

# ATW-T5201/ATW-T5202 ファームウェアリリースノート

## 目次

ATW-T5201/ATW-T5202 ファームウェアリリースノート	1
アップデート対象機器	1
Ver 1.4.0(DE1/EG1/EF2)	1
Ver 1.1.0(GH1)	1
アップデートソフトウェアについて	1
注意事項	1
ファームウェアアップデートについて	2
事前準備	2
ファームウェアアップデートを行う	2
ソフトウェア使用許諾契約書	4
株式会社オーディオテクニカ ソフトウェア使用許諾契約書	4

## アップデート対象機器

モデル	アップデートバージョン	ファイル名
ATW-T5201DE1	Ver 1.4.0	ATW-T5201-DE1-EG1- EF2_001.004.000.EXE
ATW-T5201EG1		
ATW-T5201EF2		
ATW-T5201GH1	Ver 1.1.0	ATW-T5201- GH1_001.001.000.EXE
ATW-T5202DE1	Ver 1.4.0	ATW-T5202-DE1-EG1- EF2_001.004.000.EXE
ATW-T5202EG1		
ATW-T5202EF2		
ATW-T5202GH1	Ver 1.1.0	ATW-T5202- GH1_001.001.000.EXE

## Ver 1.4.0(DE1/EG1/EF2)

### 改善項目

- ・周波数バックアップ機能に関する軽微な問題を解決しました。

## Ver 1.1.0(GH1)

### 改善項目

- ・周波数バックアップ機能に関する軽微な問題を解決しました。

## アップデートソフトウェアについて

- ・送信機のアップデートには専用のソフトウェアを使用します。ソフトウェアはWindowsパソコンで使用できます。
- ・送信機のアップデートは、ATW-R5220/ATW-R5220DANのIR SYNC機能を使用して行われます。

## 対応 OS

Windows 7以降

## 注意事項

- ・アップデートするファームウェアは、最新のものを準備してください。最新のファームウェアに関しては、当社ウェブサイト([www.audio-technica.com/world\\_map/](http://www.audio-technica.com/world_map/))にてご確認ください。
- ・アップデート実施の際には本書の手順をよくお読みください。
- ・アップデート中は、受信機・送信機の全ての機能をご利用いただけません。
- ・アップデート中は、受信機の電源を切ったり、電源ケーブルを抜いたりしないでください。
- ・アップデート中にWindowsパソコンとの接続ケーブル(LANケーブル)を受信機から取り外さないでください。
- ・アップデート対象機器が認識されない場合は、対象機器と接続しているWindowsパソコンのIP設定をご確認ください。
- ・お使いのパソコンのファイアウォールやセキュリティソフトのファイアウォールの影響によって、アップデート用ソフトウェアが起動しない場合があります。その場合は、ファイアウォールの設定を確認し、アップデート用ソフトウェアの通信を許可してください。お使いのWindowsパソコンやセキュリティソフトの使いかたについて、詳しくはお使いの製品の取扱説明書をご参照ください。
- ・オペレーティングシステムやセキュリティソフトウェアによっては、セットアップの途中で通信の許可を求める確認画面が表示されます。その場合は、通信を許可してください。
- ・アップデートに失敗して、受信機・送信機が起動しなかった場合は、お手数ですが当社営業窓口までお問い合わせください。

# ファームウェアアップデートについて

## 事前準備

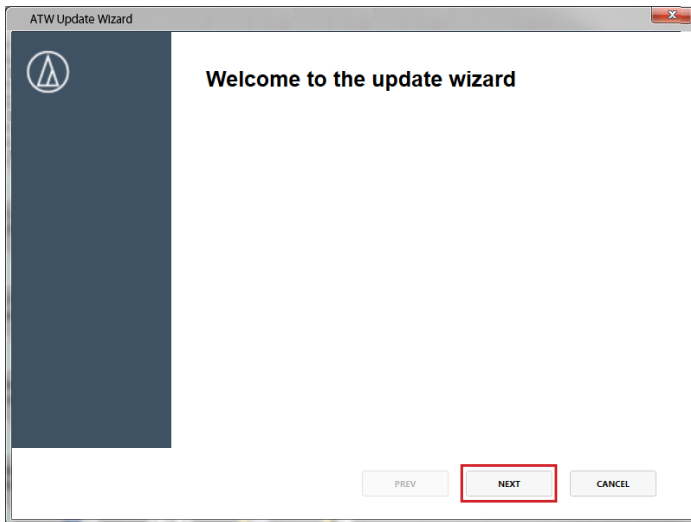
### 受信機をWindowsパソコンと接続する

1. 受信機とWindowsパソコンを接続する前に、受信機のIPモード設定に合わせて、Windowsパソコンのネットワークに関する設定を行ってください。
  - ・ 受信機が「Auto」の場合はIPアドレスを自動取得に、「Static」の場合はIPアドレスを固定に設定してください。
  - ・ 受信機の初期状態は「Auto」です。
2. 受信機とWindowsパソコンを有線で接続します。
3. 受信機とWindowsパソコンの電源を入れます。

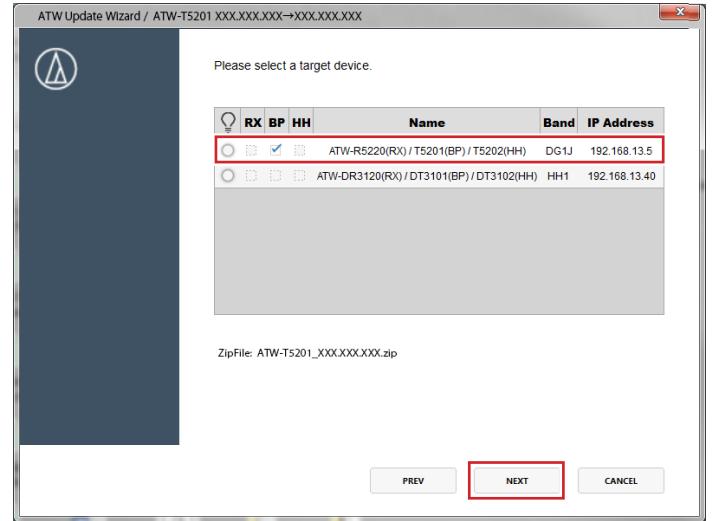
## ファームウェアアップデートを行う

アップデート前に送信機の電源がOFFになっていることを確認してください。

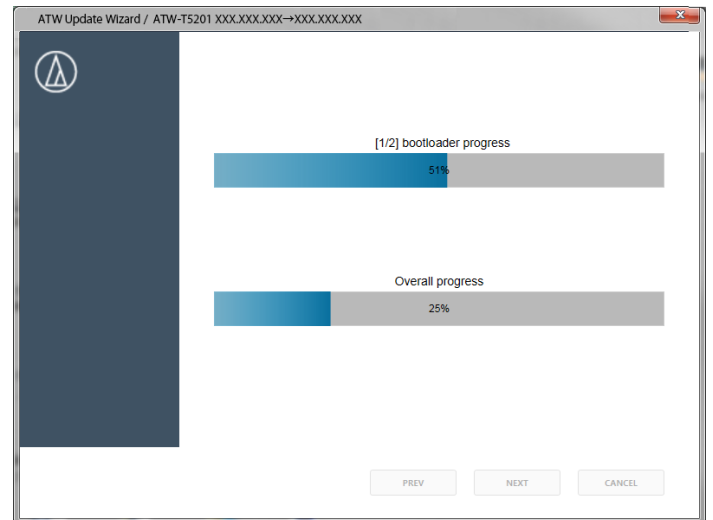
1. 当社ウェブサイトから最新のファームウェアをダウンロードし、ローカルフォルダに保存します。
2. ダウンロードしたファイルを管理者権限で実行します。
  - ・ ATW Update Wizardが起動します。
3. 「NEXT」をクリックします。



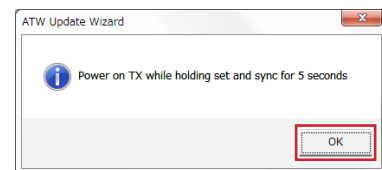
4. 「ATW-T5201/ATW-T5202」を選択し、「NEXT」をクリックします。
  - ・ ボタンをクリックすると、対象機器のディスプレイが点滅し、アップデート対象機器を識別できます。



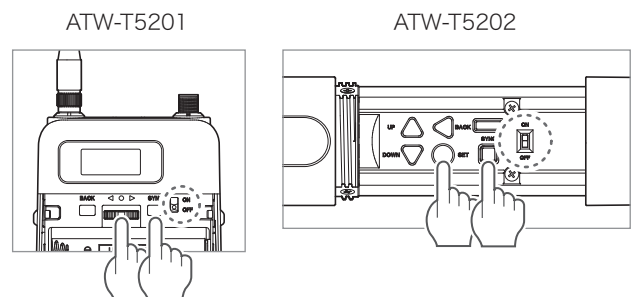
5. アップデートが開始されます。



6. 下記の画面が表示されたら、「OK」をクリックします。

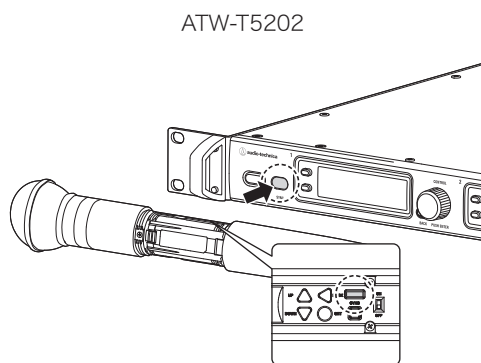
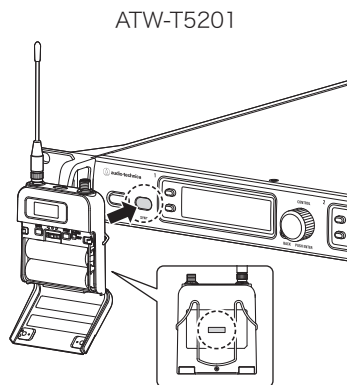


7. SET ボタンとSYNC ボタンを同時に押しながら送信機の電源スイッチをONにします。

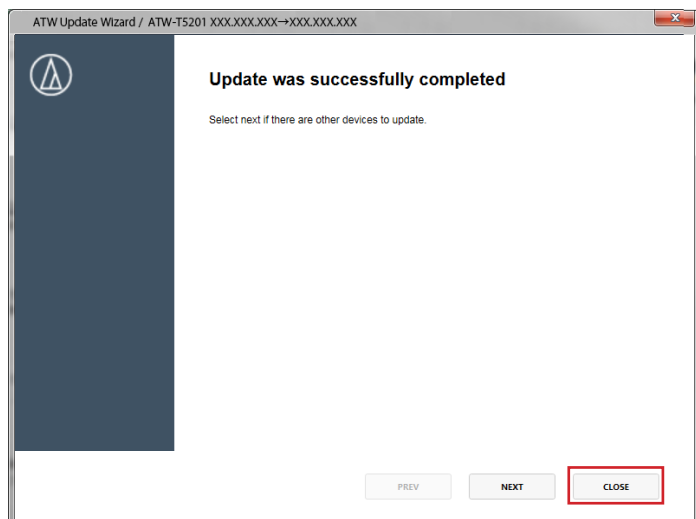


## ファームウェアアップデートについて

- SET ボタンと SYNC ボタンをそのまま約5秒間押し続けます。
  - 送信機が BOOT MODE で起動します。
- 受信機の IR 受発光部と送信機の IR 受光部を向かい合わせます。
  - アップデートが完了するまで、図のように送信機を持ってください。



- アップデートが完了します。「CLOSE」をクリックして終了します。
  - 続けてほかの機器のアップデートを行う場合は、「NEXT」をクリックしてください。



- アップデートに失敗した場合は、受信機のディスプレイ表示に従って再度行ってください。

# ソフトウェア使用許諾契約書

## 株式会社オーディオテクニカ ソフトウェア使用許諾契約書

本ソフトウェア使用許諾契約(以下「本契約」といいます。)は、当社ウェブサイトからダウンロードされたソフトウェア(以下「本ソフトウェア」といいます。)に関して、お客様と当社との間で締結される法的な契約です。お客様が当社ウェブサイトからソフトウェアをダウンロードされた場合、またはダウンロードされたソフトウェアをインストールされた場合、またはご利用になるにあたっては、必ず以下の条項をよくお読み下さい。お客様が本ソフトウェアをご利用になった場合は、本契約に同意されたものとします。本契約のすべての条項に同意されない場合には、お客様は、本ソフトウェアのインストールおよびご利用をすることはできません。

### 第1条(使用許諾および著作権等)

- (1) 当社は、お客様に対し、本ソフトウェアを構成するプログラム、データファイルおよび今後お客様に一定の条件付きで配布され得るそれらのバージョンアッププログラム、データファイル(以下「許諾プログラム」といいます)を本契約書で定める範囲内において使用する権利を許諾します。
- (2) 許諾プログラムは、著作権および著作権に関する条約をはじめ、その他の知的財産権に関する法律ならびにその条約によって保護されています。許諾プログラムにおける所有権、著作権をはじめとするその他一切の知的財産権は、当社または当社のライセンサーに帰属します。
- (3) 許諾プログラムの使用により作成されたデータの権利は、お客様に帰属します。

### 第2条(使用範囲)

お客様の許諾プログラムの使用範囲は、次のとおりです。

- (1) お客様は、お客様のコンピューターにおいて、許諾プログラムを使用することができます。
- (2) お客様は、お客様の入力されたデータをバックアップする目的においてのみ、許諾プログラムを複製することができます。ただし、当該複製物は、バックアップしたデータを復旧する場合を除いて、お客様の保有、第三者の保有にかかわらず、いかなるコンピューター上においても並行して使用してはなりません。

### 第3条(使用制限)

お客様は、許諾プログラムの使用にあたり、次の事項を遵守しなければなりません。

- (1) お客様は、許諾プログラムをお客様の所有する他のコンピューターに移管することができます。ただし、その際、の許諾プログラムは、移管前のコンピューターからすべて削除しなければなりません。
- (2) お客様は、許諾プログラムを頒布、送信してはなりません。
- (3) お客様は、許諾プログラムを貸与、リース、担保設定してはなりません。
- (4) お客様は、許諾プログラムをリバースエンジニアリング、逆コンパイル、逆アセンブル、修正、改変、または本ソフトウェアの派生ソフトウェアを作成してはなりません。

### 第4条(保証の制限)

- (1) 当社は、明示的にも黙示的にも、許諾プログラムの商品性、特定の目的への適合性、第三者の権利を侵害しないことの保証を一切いたしません。また、許諾プログラムが正常に作動すること、許諾プログラムの欠陥や瑕疵が修正されることの保証も一切いたしません。
- (2) 当社の口頭または書面等による一切の情報または助言は、新たな保証を行ない、またはその他いかなる意味においても本保証の範囲を拡大するものではありません。

### 第5条(責任の制限)

- (3) 許諾プログラムの使用に基づいて発生した直接・間接の一切の損害(データ滅失、コンピューターダウン、業務停滞、第三者からのクレーム等)および危険は、すべてお客様が負うものとします。
- (4) いかなる場合であっても、当社は、お客様その他第三者に対し、営業価値の喪失、業務の停止、コンピューターの故障による損害、その他あらゆる商業的損害・損失等を含め一切の直接的、間接的、特殊的、付随的または結果的損失、損害について責任を負わないものとします。

### 第6条(許諾プログラムの譲渡)

お客様は、許諾プログラムを使用する権利を第三者に譲渡することができません。ただし、その際、お客様は許諾プログラムをコンピューターの記録媒体上から完全に消去するとともに、許諾プログラムの複製物を保持してはならず、かつ譲受人は本契約のすべての条項に同意しなければなりません。

### 第7条(本契約の解除および終了)

- (1) お客様が本契約の条項の一つにでも違反した場合、当社は、なんらの催告なくして本契約を即時解除することができます。
- (2) 本契約が解除となった場合、お客様は許諾プログラムをコンピューターの記録媒体上から完全に消去するとともに、許諾プログラムの複製物を破棄しなければなりません。
- (3) 本契約の解除に伴い、許諾プログラムが使用不可能となることによって、お客様ならびに第三者が被った損害等について、当社は一切責任を負わないものとします。

### 第8条(準拠法および雑則)

- (1) 本契約は、日本国の法律を準拠法とします。
- (2) 本契約ないし許諾プログラムに関して紛争が生じた場合には、訴額に応じて、東京地方裁判所または東京簡易裁判所を第一審管轄裁判所とすることに合意するものとします。